



Venmar AVS E15 ECM ERV

Produit n° 43911

85 à 140* pi³/min 40 à 125* pi³/min

65 à 140* pi³/min 40 à 80* pi³/min

55 à 125* pi³/min (pré réglée en usine)

*VITESSE MAXIMALE À 0,4 po d'eau



VB0209

UNE NOUVELLE ÈRE DÉBUTE AVEC LE E15 ECM ERV DE VENMAR, LE VENTILATEUR RÉCUPÉRATEUR D'ÉNERGIE ÉCOLOGIQUE ET ÉCOÉNERGÉTIQUE

Le E15 ECM ERV à été conçu pour être le ventilateur récupérateur d'énergie le plus éconergétique sur le marché. Sa conception novatrice intègre les moteurs ECM*, reconnus pour leur faible consommation d'électricité. Ce VRE est idéal pour les projets résidentiels certifiés LEED®, ainsi que pour d'autres résidences éconergétiques, car il récupère la chaleur ou la fraîcheur de l'air intérieur tout en aidant à garder un niveau confortable d'humidité dans la maison.

- Parfait pour les maisons ayant besoin d'un humidificateur en hiver et d'un climatiseur en été
- Boîtier compact convenant aux espaces restreints
- Aucun boyau de drainage requis**
- Moteurs ECM à la fine pointe de la technologie procurant une réduction significative de la consommation électrique
- Bouches de métal de 6 po, d'aspect soigné, situées sur le dessus de l'appareil simplifient l'installation
- Volets d'équilibrage et prises de pression intégrés, pour rapidement mesurer et balancer le débit d'air de l'appareil
- Courroies pratiques qui facilitent et réduisent le temps d'installation des tuyaux flexibles isolés
- Système de dégivrage Homeshield (sans pression négative)
- Homologué ENERGY STAR®; idéal pour les résidences éconergétiques de moyenne à petite dimension

*Moteurs à commutation électronique

**Dans la plupart des zones climatiques

ENTRETIEN

Les moteurs ECM à haut rendement du E15 ECM ERV sont lubrifiés de façon permanente. La carte électronique élimine les pièces électromécaniques, réduisant le temps de réparation au minimum.

GARANTIE

L'appareil E15 ECM ERV est appuyé par une garantie complète de 5 ans sur toutes les pièces, incluant le noyau de récupération d'énergie.

Offert chez:

VENTILATEUR RÉCUPÉRATEUR D'ÉNERGIE

Commandes

- Le fonctionnement de cet appareil est la simplicité même. Une fois l'installation terminée, appuyer sur le bouton-poussoir situé en dessous de l'appareil pour activer celui-ci. Appuyer une fois pour la basse vitesse, une autre fois pour la haute vitesse et encore une fois pour arrêter l'appareil.
- Pour plus de commodité, cet appareil peut aussi être contrôlé par une commande principale optionnelle. Consulter le tableau de **Compatibilité des commandes murales** (en dernières pages de la fiche technique des commandes) pour la liste complète des commandes principales et auxiliaires optionnelles offertes, au www.venmar.ca.
- Pour plus de détails sur les commandes, veuillez consulter le guide d'utilisateur des **Commandes principales et auxiliaires** au www.venmar.ca.

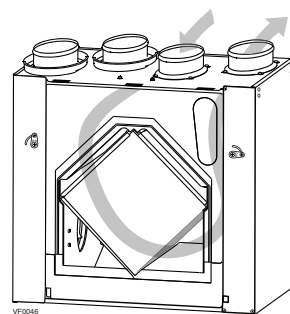
Options

- Gamme complète de grilles et de diffuseurs
- Chauffage d'appoint électrique

Système de dégivrage Homeshield^{MC}

Le E15 ECM ERV utilise une méthode de dégivrage unique, le Homeshield^{MC}. Ainsi, aucune pression négative n'est créée par l'évacuation de l'air à l'extérieur, puisque celui-ci est recirculé dans la maison, aidant à prévenir tout refoulement d'air.

ASPIRATION D'AIR VICIÉ DISTRIBUTION D'AIR FILTRÉ



| TEMPÉRATURE EXTÉRIEURE | | CYCLE DE DÉGIVRAGE DÉGIVRAGE MIN./ FONCTIONNEMENT MIN. |
|------------------------|-------------------|--|
| °C | °F | |
| PLUS CHAUD QUE -5 | PLUS CHAUD QUE 23 | PAS DE DÉGIVRAGE |
| -5 À -15 | 23 À 5 | 7/40 |
| -15 À -27 | 5 À -17 | 7/25 |
| -27 ET MOINS | -17 ET MOINS | 10/22 |

Noyau de récupération d'énergie

Dimensions: 10 po x 10 po x 14,25 po (25,4 cm x 25,4 cm x 36,2 cm)

Surface utile: 110 pi²

Poids: 20 lb (9,1 kg)

Matière: Papier polymérisé

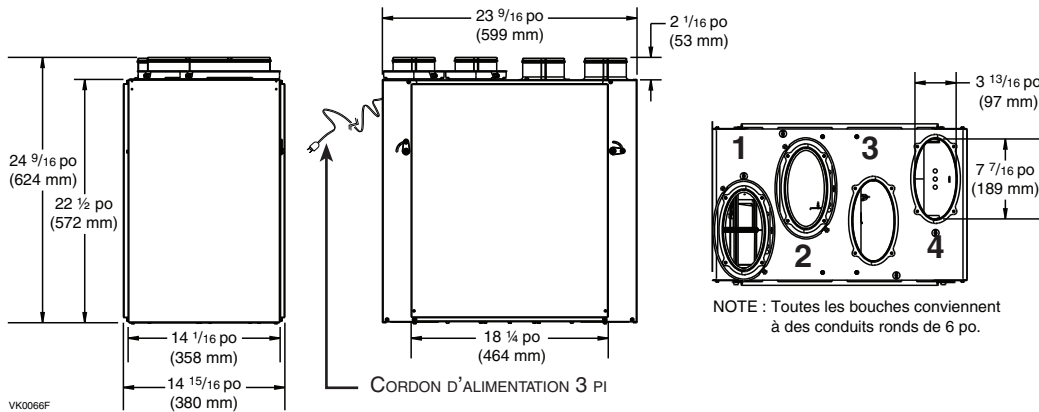
Type: Courants croisés

Garantie: 5 ans

Normes et exigences

- Conforme à la norme UL 1812 régissant l'installation de Ventilateurs Récupérateurs d'Énergie
- Conforme à la norme C22.2 n° 113 de la CSA applicable aux ventilateurs
- Conforme à la norme F326 de la CSA régissant l'installation de Ventilateurs Récupérateurs d'Énergie
- Les données techniques ont été obtenues suite à des résultats publiés après des essais relatifs aux normes C439 de la CSA
- Certifié par le HVI et homologué ENERGY STAR®

DIMENSIONS: E15 ECM ERV



NOTE : TOUTES LES BOUCHES DE L'APPAREIL ONT ÉTÉ CONÇUES POUR ÊTRE RACCORDÉES À DES CONDUITS D'UN MINIMUM DE 6 PO DE DIAMÈTRE, MAIS SI NÉCESSAIRE, ELLES PEUVENT ÊTRE RACCORDÉES À DES CONDUITS DE FORMAT PLUS GRAND EN UTILISANT UNE TRANSITION ADÉQUATE (P. EX. : TRANSITION DE 6 PO À 7 PO DE DIAMÈTRE).

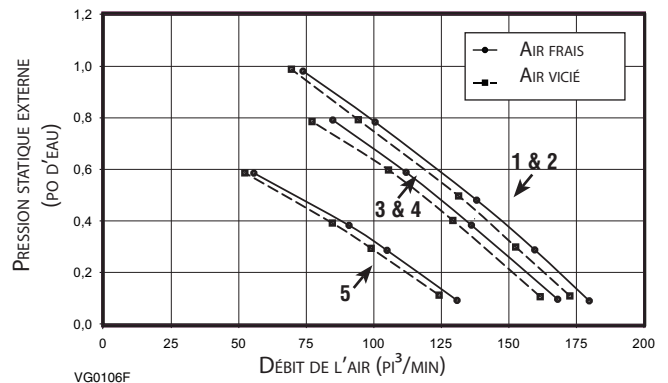
- 1 : BOUCHE D'ÉVACUATION D'AIR VICIÉ
- 2 : BOUCHE D'ASPIRATION D'AIR FRAIS
- 3 : BOUCHE D'ASPIRATION D'AIR VICIÉ
- 4 : BOUCHE DE DISTRIBUTION D'AIR FRAIS

NOTE : Toutes les bouches conviennent à des conduits ronds de 6 po.

RENDEMENT DE LA VENTILATION

| PRESSION STATIQUE EXTERNE | | DÉBIT NET D'AIR FRAIS | | | DÉBIT BRUT DE L'AIR | | | | | |
|---------------------------|----------|-----------------------|----------------------|-------------------|---------------------|----------------------|-------------------|-----------|----------------------|-------------------|
| Pa | po d'eau | l/s | pi ³ /min | m ³ /h | AIR FRAIS | | | AIR VICIÉ | | |
| | | | | | l/s | pi ³ /min | m ³ /h | l/s | pi ³ /min | m ³ /h |
| 25 | 0,1 | 76 | 161 | 274 | 77 | 163 | 277 | 78 | 166 | 282 |
| 50 | 0,2 | 74 | 157 | 267 | 75 | 158 | 268 | 74 | 156 | 265 |
| 75 | 0,3 | 69 | 147 | 250 | 70 | 149 | 253 | 71 | 150 | 255 |
| 100 | 0,4 | 66 | 140 | 238 | 67 | 142 | 241 | 65 | 138 | 234 |
| 125 | 0,5 | 59 | 125 | 212 | 60 | 127 | 216 | 62 | 132 | 224 |
| 150 | 0,6 | 55 | 117 | 199 | 56 | 119 | 202 | 58 | 122 | 207 |
| 175 | 0,7 | 50 | 105 | 178 | 50 | 107 | 182 | 53 | 111 | 189 |
| 200 | 0,8 | 44 | 93 | 158 | 45 | 95 | 161 | 45 | 95 | 161 |
| 225 | 0,9 | 37 | 77 | 131 | 37 | 79 | 134 | 39 | 83 | 141 |
| 250 | 1,0 | 29 | 61 | 104 | 29 | 62 | 105 | 34 | 73 | 124 |

COURBE DE VENTILATION SELON LA VITESSE



- PLAGE DE VITESSE 1 : 85 à 140* pi³/MIN
- PLAGE DE VITESSE 2 : 65 à 140* pi³/MIN
- PLAGE DE VITESSE 3 : 55 à 125* pi³/MIN (PRÉRÉGLÉE EN USINE)
- PLAGE DE VITESSE 4 : 40 à 125* pi³/MIN
- PLAGE DE VITESSE 5 : 40 à 80* pi³/MIN

*VITESSE MAXIMALE À 0,4 PO D'EAU

* Données non homologuées par le HVI.

NOTE : Toutes les spécifications sont modifiables sans préavis.

RENDEMENT ÉNERGÉTIQUE

| TEMPÉRATURE D'AIR FRAIS | | DÉBIT NET DE L'AIR | | | PUISSANCE CONSOMMÉE WATTS | RENDEMENT DE RÉCUPÉRATION SENSIBLE | RENDEMENT DE RÉCUPÉRATION SENSIBLE AJUSTÉ | EFFICACITÉ SENSIBLE APPARENTE* | RÉCUPÉRATION LATENTE/TRANSFERT D'HUMIDITÉ | |
|-------------------------|-----|--------------------|----------------------|-------------------|---------------------------|------------------------------------|---|--------------------------------|---|--|
| °C | °F | L/S | PI ³ /MIN | M ³ /H | | | | | | |
| CHAUFFAGE | | | | | | | | | | |
| 0 | 32 | 24 | 51 | 88 | 24 | 67 | 69 | 73 | 0,59 | |
| 0 | 32 | 31 | 66 | 110 | 30 | 67 | 69 | 72 | 0,55 | |
| 0 | 32 | 39 | 83 | 141 | 36 | 65 | 68 | 71 | 0,52 | |
| 0 | 32 | 57 | 121 | 207 | 60 | 62 | 65 | 67 | 0,46 | |
| -25 | -13 | 33 | 70 | 119 | 39 | 60 | 62 | 75 | 0,61 | |
| CLIMATISATION | | | | | | RENDEMENT DE RÉCUPÉRATION TOTALE | RENDEMENT DE RÉCUPÉRATION TOTALE AJUSTÉ | | | |
| 35 | 95 | 24 | 51 | 87 | 24 | 52 | 53 | | | |

SPÉCIFICATIONS

- Modèle: E15 ECM ERV
- Numéro de produit: 43911
- Poids total assemblé (incluant le noyau de papier polymérisé): 65 lb (29,5 kg)
- Bouches ovales: pour conduits ronds de 6 po
- Drains: En option
- Filtres de noyau: 2 lavables, MERV 6
9,2 po x 14,25 po x 0,38 po
(23,4 cm x 36,2 cm x 1 cm)
- Boîtier: acier prépeint

- Isolation: Polystyrène expansé
- Installation: Chaînes de suspension et ressorts
- 2 moteurs ECM (distribution et aspiration)
 - Type de protection: thermique
 - Classe d'isolant: B
- Commande de vitesse sur l'appareil:
 - Basse et haute vitesses
 - Autres modes disponibles avec la commande Altitude ou Deco-Touch

- Noyau de récupération de chaleur:
 - Surface utile: 110 pi² (10,2 m²)
 - Type: courants croisés
 - Matière: Papier polymérisé
- Caractéristiques électriques:

| | | | |
|-------|-----------|--------|-------|
| Volts | Fréquence | Ampère | Watts |
| 120 | 60 Hz | 1,3 | 90 |

| | |
|-------------------------------|-----------|
| Projet: | REMARQUES |
| Lieu: | |
| Numéro de produit: 43911 | |
| Quantité: | |
| Soumis par: _____ Date: _____ | |



Groupe de produits résidentiels, 550, boul. Lemire, Drummondville, Qc, Canada J2C 7W9 - Tél.: 1 800 567-3855 Téléc.: 1 800 567-1715



www.venmar.ca

E15ECMERVd191122F