

Venmar E10 HRV

Produit n° 41126

50 pi³/min à 105 pi³/min (0,4 po d'eau)



VB0212

LE DERNIER VENU DANS LA NOUVELLE SÉRIE E

Ce nouvel appareil est conçu pour permettre une récupération de la chaleur supérieure atteignant les plus hautes normes des programmes de construction de résidences écoénergétiques. En obtenant plus de points dans sa catégorie quant aux ensembles des options du constructeur*, il s'agit d'une solution rentable pour le constructeur de maison efficiente.

Le E10 HRV offre les caractéristiques essentielles pour le marché des nouvelles constructions telles que des volets d'équilibrage intégrés, ainsi que le dégivrage sans pression négative. De plus, toutes les caractéristiques de sa conception ont été pensées afin de faciliter l'équilibrage et de simplifier l'installation; il offre également un accès facile aux composantes électroniques.

En plus d'améliorer la qualité de l'air intérieur, cet appareil permet de réduire la consommation énergétique des clients tout en offrant une valeur ajoutée au constructeur.

*S'applique à certains programmes de construction écoénergétique.

- Courroies autobloquantes qui facilitent et accélèrent l'installation des tuyaux flexibles isolés
- Volets d'équilibrage intégrés, conçus pour faciliter l'équilibrage de l'appareil
- Accès facile aux composantes électroniques
- Système de dégivrage Homeshield^{MC} (sans pression négative)
- Noyau de récupération de chaleur offrant un meilleur confort
- Deux moteurs à condensateur permanent - Ventilateurs à haute pression
- Système de drainage intégré
- Homologué ENERGY STAR®

ENTRETIEN

Les moteurs à condensateur permanent du E10 HRV, à faible consommation électrique, sont lubrifiés de façon permanente. La carte électronique élimine les pièces électromécaniques, réduisant le temps de réparation au minimum.

GARANTIE

L'AVS E10 HRV est appuyé par une garantie complète de 5 ans sur toutes les pièces. Le noyau de récupération est couvert par une garantie à vie limitée, avec la preuve d'achat originale.

Offert chez:

VENTILATEUR RÉCUPÉRATEUR DE CHALEUR

Commandes

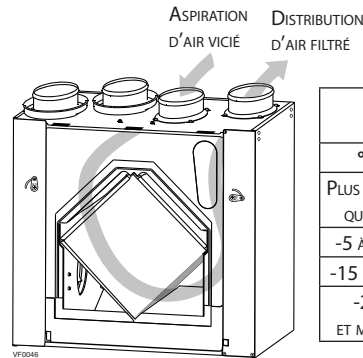
- Le fonctionnement de cet appareil est la simplicité même: une fois l'installation terminée, appuyer sur le bouton-poussoir situé en dessous de l'appareil pour activer celui-ci. Appuyer une fois pour la basse vitesse, une autre fois pour la haute et encore une fois pour arrêter le fonctionnement de l'appareil.
- Pour plus de commodité, cet appareil peut aussi être contrôlé par une commande principale optionnelle. Consulter le tableau de **Compatibilité des commandes murales** (en dernières pages de la fiche technique des commandes) pour la liste complète des commandes principales et auxiliaires optionnelles disponibles, sur www.venmar.ca.
- Pour plus de détails sur les commandes, veuillez consulter le guide d'utilisateur des **Commandes principales et auxiliaires** sur www.venmar.ca.

Options

- Gamme complète de grilles et de diffuseurs
- Chauffage d'appoint électrique

Système de dégivrage Homeshield^{MC}

Le E10 HRV utilise une méthode de dégivrage unique, le Homeshield^{MC}. Ainsi, aucune pression négative n'est créée par l'évacuation de l'air à l'extérieur, puisque celui-ci est recirculé dans la maison, aidant à prévenir tout refoulement d'air.



TEMPÉRATURE EXTÉRIEURE		CYCLE DE DÉGIVRAGE DÉGIVRAGE MIN./ FONCTIONNEMENT MIN.
°C	°F	
PLUS CHAUD QUE -5	PLUS CHAUD QUE 23	PAS DE DÉGIVRAGE
-5 À -15	23 À 5	5/40
-15 À -27	5 À -17	5/25
-27 ET MOINS	-17 ET MOINS	8/22

Noyau de récupération de chaleur

Dimensions: 10 po x 10 po x 14,25 po (25,4 cm x 25,4 cm x 36,2 cm)

Surface utile: 100 pi²

Poids: 7,26 lb (3,3 kg)

Matière: Polypropylène

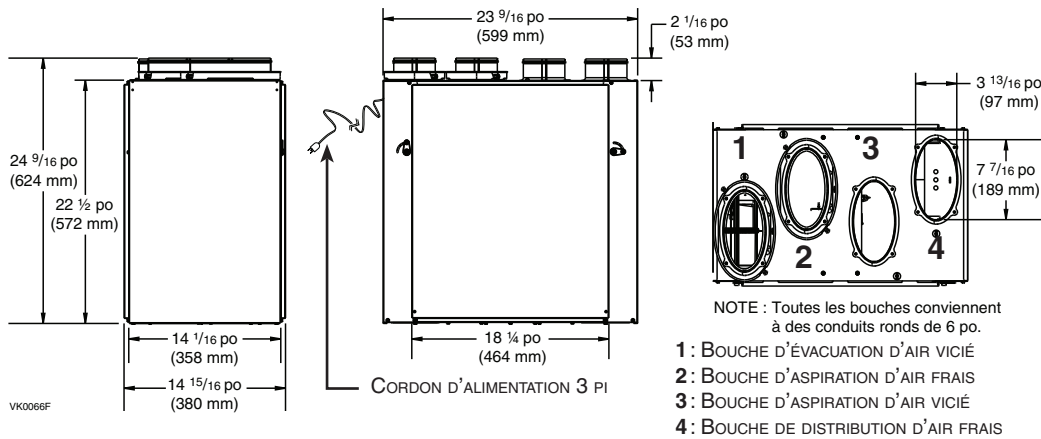
Type: Courants croisés

Garantie: À vie, limitée

Normes et exigences

- Conforme à la norme UL 1812 régissant l'installation de Ventilateurs Récupérateurs de Chaleur
- Conforme à la norme C22.2 n° 113 de la CSA applicable aux ventilateurs
- Conforme à la norme F326 de la CSA régissant l'installation de Ventilateurs Récupérateurs de Chaleur
- Les données techniques ont été obtenues suite à des résultats publiés après des essais relatifs aux normes C439 de la CSA
- Certifié par le HVI et homologué ENERGY STAR®

DIMENSIONS : E10 HRV



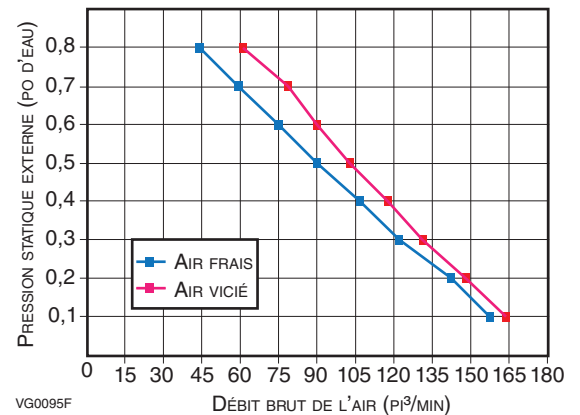
NOTE : TOUTES LES BOUCHES DE L'APPAREIL ONT ÉTÉ CONÇUES POUR ÊTRE RACCORDÉES À DES CONDUITS D'UN MINIMUM DE 6 PO DE DIAMÈTRE, MAIS SI NÉCESSAIRE, ELLES PEUVENT ÊTRE RACCORDÉES À DES CONDUITS DE FORMAT PLUS GRAND EN UTILISANT UNE TRANSITION ADÉQUATE (P. EX. : TRANSITION DE 6 PO À 7 PO DE DIAMÈTRE).

NOTE : Toutes les bouches conviennent à des conduits ronds de 6 po.

- 1 : BOUCHE D'ÉVACUATION D'AIR VICIÉ
- 2 : BOUCHE D'ASPIRATION D'AIR FRAIS
- 3 : BOUCHE D'ASPIRATION D'AIR VICIÉ
- 4 : BOUCHE DE DISTRIBUTION D'AIR FRAIS

RENDEMENT DE LA VENTILATION

PRESSION STATIQUE EXTERNE	Pa	po d'eau	DÉBIT NET D'AIR FRAIS								
			DÉBIT NET D'AIR FRAIS			AIR FRAIS			AIR VICIÉ		
			l/s	pi ³ /min	m ³ /h	l/s	pi ³ /min	m ³ /h	l/s	pi ³ /min	m ³ /h
25	0,1	74	157	267	75	159	268	77	163	279	
50	0,2	66	140	236	66	140	238	70	148	251	
75	0,3	58	123	207	58	123	207	63	133	224	
100	0,4	50	106	178	50	106	180	55	117	199	
125	0,5	42	89	153	42	89	153	49	104	177	
150	0,6	35	74	126	35	74	127	42	89	153	
175	0,7	28	59	100	28	59	100	37	78	133	
200	0,8	20	42	73	21	44	75	31	66	112	



RENDEMENT ÉNERGÉTIQUE

TEMPÉRATURE D'AIR FRAIS		DÉBIT NET DE L'AIR			PUISSANCE CONSOMMÉE WATTS	RENDEMENT DE RÉCUPÉRATION SENSIBLE	RENDEMENT DE RÉCUPÉRATION SENSIBLE AJUSTÉ	EFFICACITÉ SENSIBLE APPARENTE*	RÉCUPÉRATION LATENTE/TRANSFERT D'HUMIDITÉ
°C	°F	L/s	PI³/MIN	M³/H					
CHAUFFAGE									
0	32	24	51	85	42	75	80	84	0
0	32	31	66	110	54	75	80	83	0
0	32	40	85	143	66	73	78	80	0
-25	-13	30	64	109	72	70	73	84	0

* Données non homologuées par le HVI.

NOTE : Toutes les spécifications sont modifiables sans préavis.

SPÉCIFICATIONS

- Modèle : E10 HRV
- Numéro de produit : 41126
- Poids total assemblé (incluant le noyau de polypropylène) : 52,0 lb (23,6 kg)
- Bouches ovales : pour conduits ronds de 6 po
- Drains : raccord intégré de 1/2 po (1,2 cm) avec 10 pi (3 m) de boyau en PVC
- Filtres de noyau : 2 lavables, MERV 6
9,2 po x 14,25 po x 0,38 po (23,4 cm x 36,2 cm x 1 cm)

- Installation : Chaînes de suspension et ressorts
- 2 moteur PSC (distribution et aspiration)
 - Type de protection : thermique
 - Classe d'isolant : F
- Commande de vitesse sur l'appareil :
 - Basse et haute vitesses
 - Autres modes disponibles avec la commande Altitude, Lite-Touch Constructo ou Deco-Touch

- Isolation : Polystyrène expansé
- Boîtier : acier prépeint
- Noyau de récupération de chaleur :
 - Surface utile : 100 pi² (9,3 m²)
 - Type : courants croisés
 - Matière : Polypropylène
- Caractéristiques électriques :

Volts	Fréquence	Ampère	Watts
120	60 Hz	0,9	84

Projet :	REMARQUES
Lieu :	
Numéro de produit : 41126	
Quantité :	
Soumis par : _____ Date : _____	



Groupe de produits résidentiels, 550, boul. Lemire, Drummondville, Qc, Canada J2C 7W9 - Tél.: 1 800 567-3855 Téléc.: 1 800 567-1715



www.venmar.ca

E10HRVd19112ZF