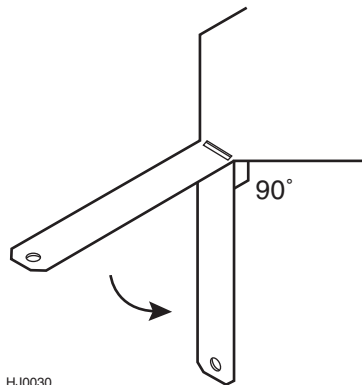


ARP6 AIRFLOW REDUCER

INSTALLATION INSTRUCTIONS
(6" ROUND)



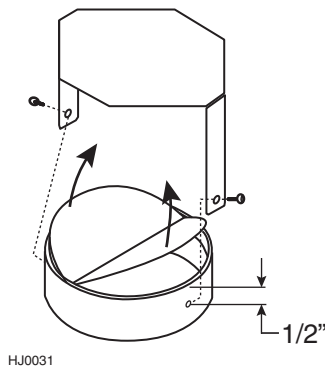
ALL MODELS: First, fold the side tabs.

TOUS LES MODÈLES: Tout d'abord, plier les pattes latérales.

TODOS LOS MODELOS: En primer lugar, pliegue la lengüetas laterales.

RÉDUCTEUR DE DÉBIT ARP6

DIRECTIVES D'INSTALLATION
(6 PO ROND)

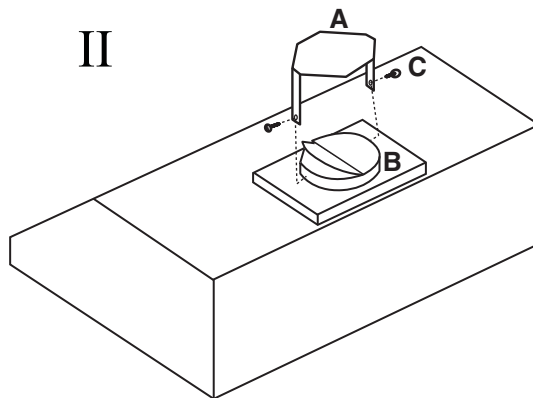
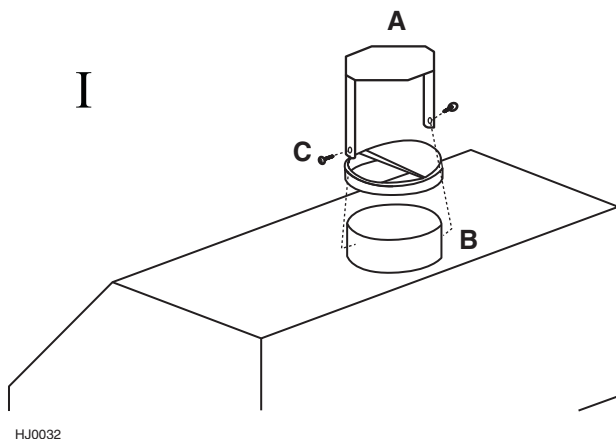


NOTE: Drill two 1/8" diameter holes (for the screws) at 1/2" from the adapter top edge. Both holes must be perpendicular with the damper opening axis. To avoid interference with the dampers, lift them up and insert the screws in a way that dampers are above the screws.

NOTE: Percer deux trous de 1/8 po (pour les vis), à 1/2 po du rebord supérieur de l'adaptateur. Ces deux trous doivent être perpendiculaires à l'axe d'ouverture des clapets. Pour éviter l'interférence avec les volets, soulever ceux-ci et insérer les vis de sorte que les clapets soient par-dessus les vis.

NOTA: Perforar dos agujeros de 1/8" de diámetro (para los tornillos) a 1/2" del reborde superior del adaptador. Estos dos agujeros deber ser perpendicular con el eje del abertura de los válvulas. Para evitar la interferencia con los válvulas, levanten estos y inserte los tornillos de manera que estén por encima de los tornillos.

INSTALLATION - INSTALLATION - INSTALACIÓN



INSTRUCTIONS

- 1) Mount the airflow reducer (A) over the hood adapter (B) with screws (C) included, as the illustration above. Refer to the table on the back of this sheet for the installation type according to the hood model.
- 2) Check the box corresponding to the hood brand on the sticker included. Affix it near the HVI certification sticker located inside the hood.
- 3) Keep the airflow reducer installation instructions with the hood installation manual.

NOTE: Once installed, this reducer will limit the airflow of the range hood under 300 CFM.

DIRECTIVES

- 1) Fixer le réducteur de débit (A) par-dessus l'adaptateur (B) à l'aide des vis incluses (C), tel qu'il est illustré ci-dessus. Voir le verso de cette feuille pour le type d'installation requis selon le modèle de la hotte.
- 2) Cocher la case correspondant à la marque de la hotte sur l'autocollant (fourni dans cet ensemble), puis l'apposer à l'intérieur de la hotte, près de l'autocollant HVI.
- 3) Conserver cette feuille d'instruction avec le guide d'installation de la hotte.

NOTE: Une fois installé, ce réducteur limite le débit de la hotte à moins de 300 pi³/min.

INSTRUCCIONES

- 1) Instale el reductor de caudal (A) por encima el adaptador (B) con los tornillos (C) provistos, como se ve en la ilustración. Vea la tabla para el tipo de instalación necesaria, según el modelo de campana.
- 2) Marque la casilla correspondiente a su campana marca en el autoadhesivo (incluido con este conjunto). Ponga este autoadhesivo en la campana, cerca del autoadhesivo HVI.
- 3) Conserve esta hoja de instrucción con la guía de instalación de la campana.

NOTA: Una vez instalado, este reductor limita el caudal de la campana a menos de 300 pi³/min.

ARP6 AIRFLOW REDUCER

INSTALLATION INSTRUCTIONS
(6" ROUND)

**RÉDUCTEUR
DE DÉBIT ARP6**

DIRECTIVES D'INSTALLATION
(6 PO ROND)

**REDUCTOR
DE CAUDAL ARP6**

INSTRUCCIONES DE INSTALACIÓN
(6" REDONDO)

SERIES SÉRIE SERIE	ACTUAL CFM PI³/MIN ACTUEL PI³/MIN ACTUAL	MAXIMUM CFM WITH REDUCER DÉBIT MAXIMUM AVEC LE RÉDUCTEUR CAUDAL MÁXIMO CON EL REDUCTOR	INSTALLATION INSTALLATION INSTALACIÓN
61000	450	280	II
B59000	450	231	II
BDF/NTM	500	170	II
E12000	500	270	I
E54000	480	280	I
E55000	360	260	I
EI59000	500	270	II
EW58000	500	270	II
IS170	450	275	II
IS23	500	290	II
IS241	500	290	II
IS502	450	280	II
K15	500	290	II
K273	500	290	II
K29	500	290	II
K30	500	290	II
K3139	400	280	I
K34	500	290	II
K3500	450	280	I
K41	500	290	II
K7388	450	280	I
K7788	440	275	I
K8087	450	280	I
P1951M	400	260	II
P195P1M	520	282	II
PM390	390	260	I
PM500	500	290	I
RM51000	370	260	I
RM52000	370	260	I
RM53000	370	260	I
RM65000	450	275	II
RMPI	500	290	I
VJ504/VJ603/VJ604 VJ705/VJ706	450	280	II
VJ703	370	220	II
VJ704	450	230	II
WC231	410	270	II
WC261	480	285	I
VCS500	500	290	II
VCS550	550	295	II

