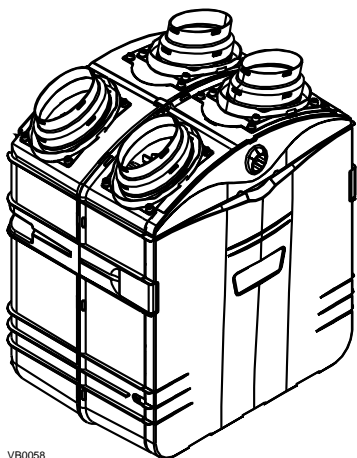


VENTILATEUR RÉCUPÉRATEUR DE CHALEUR AVEC FILTRATION MERV** 8

MODÈLE : THSF 104*

Pièce #44994

50 pcm (basse vitesse) à 104 pcm (pleine puissance "Boost Mode")



VB0058

VRC AVEC FILTRATION MERV** 8

Le nouvel appareil THSF 104* est beaucoup plus qu'un ventilateur à récupération de chaleur conventionnel. En fait, en plus de préchauffer l'air de l'extérieur avant de le recirculer dans votre maison, cet appareil est muni d'un filtre lavable MERV**8. Ce filtre capte les particules volatiles allergènes telles que le pollen, les poussières, moisissures, etc.

- Installation simple et facile ; raccordement aux conduits de fournaise ou bien installation indépendante
- Toutes les bouches sont situées sur le dessus, convenant aux conduits ronds de 5" ou 6"
- Poignées intégrées à l'appareil
- Une seule sortie extérieure (avec la transition Tandem®)
- Un total de 104 pcm d'air frais filtré
- Pour des habitations allant jusqu'à 20 000 pi.³ d'espace habitable
- Parfait pour les maisons en rangées, petites maisons, etc.
- Filtre HEPA optionnel disponible
- Contrôle mural optionnel disponible
- Mode recirculation disponible (avec le contrôle mural optionnel)

Pourquoi offrir des appareils avec de la filtration MERV* 8? Parce que c'est un moyen efficace pour capter les particules allergènes présentes dans l'air de votre demeure. En fait, ce filtre capte jusqu'à 85% des particules de 10 microns (et plus). Quand on sait qu'un cheveu mesure 150 microns, on peut affirmer que le THSF 104* vous procurera l'air frais et sain nécessaire à votre maison, tout en réduisant les coûts liés à la ventilation.

**MERV: Minimum Efficiency Reporting Value.

Disponible chez :

Contrôle

Le fonctionnement de cet appareil est la simplicité même : une fois installé, tournez simplement le bouton (situé à l'avant de l'appareil) au mode de fonctionnement voulu : "Off" (Arrêt), Normal ou "Boost" (Pleine puissance).

Si désiré, vous pouvez utiliser le contrôle mural optionnel offrant 3 modes de fonctionnement : Normal, "Boost" (Pleine puissance) et Recirculation. Aussi, ce contrôle est muni d'un pratique témoin lumineux d'entretien des filtres, qui vous signale lorsqu'il est temps d'en effectuer l'entretien.

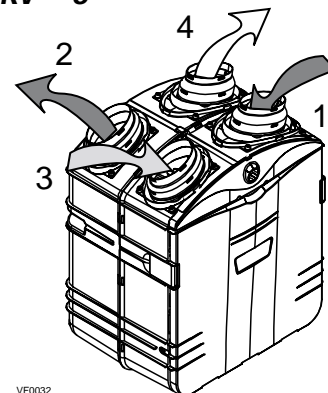
- Contrôle #05536 (pour l'appareil vanEE)
- Contrôle #04391 (pour l'appareil Venmar)



VC0055

Ventilation et filtration MERV** 8

1. L'air vicié de la maison est aspiré dans l'appareil et transfère sa chaleur à l'air frais qui entre dans la maison.
2. L'air vicié est expulsé à l'extérieur.
3. L'air frais de l'extérieur passe au travers du filtre en mousse lavable MERV** 8 qui capte 85% des particules de 10 microns et plus.
4. L'air frais et filtré est distribué partout dans la maison.



VF0032

Particules en suspension captées

- Le pollen
- Les spores de champignons
- Les spores de moisissures
- Les bactéries
- Les déchets d'acariens
- Les pellicules d'animaux
- Les poussières,
- Etc.

Entretien

En plus de son installation facile, l'entretien du THSF 104* est sans-souci.

Une fois la porte ouverte, vous accédez directement au module de récupération de chaleur. Glissez ce module hors de l'appareil et vous aurez accès au filtre en mousse lavable MERV** 8. Ce filtre doit être lavé tous les 6 mois.

Le module de récupération de chaleur doit être lavé une fois l'an.

Nul outil n'est nécessaire. Aussi le moteur est lubrifié en usine, il n'a pas besoin d'être lubrifié à nouveau.

Normes et exigences

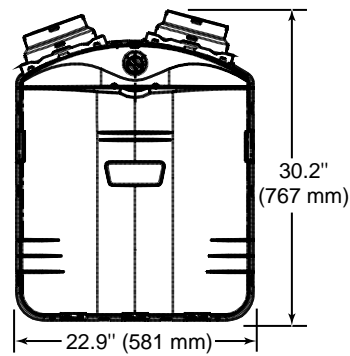
- Conforme à la norme de l'ACNOR C22.2 n° 113-M1984
- Conforme à la norme UL 1812

Garantie

Les appareils THSF 104* sont appuyés par une garantie complète de 2 ans sur toutes les pièces, à l'exception des filtres du noyau et du filtre de mousse.

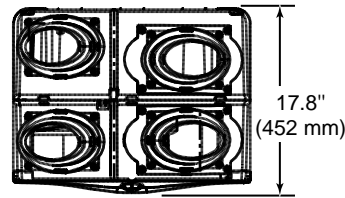
* Brevets en instance

Dimensions et dégagements : THSF 104



VK0049

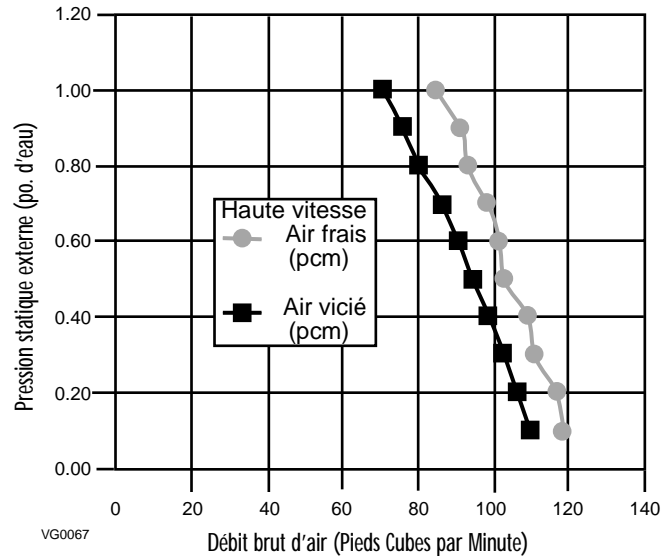
VUE AVANT



VUE DU DESSUS

Rendement de la ventilation

PRESSION STATIQUE EXT.		DÉBIT NET D'AIR FRAIS			DÉBIT BRUT D'AIR						
Pa	po. d'eau	l/s	pcm	m ³ /h	AIR FRAIS		AIR VICIÉ				
					l/s	pcm	l/s	pcm	l/s	pcm	m ³ /h
25	0,1	53	114	191	56	119	202	52	110	187	
50	0,2	53	112	190	55	117	198	50	106	180	
75	0,3	50	106	180	52	111	187	48	103	173	
100	0,4	49	104	176	51	109	184	46	99	166	
125	0,5	46	99	166	49	103	177	45	95	162	
150	0,6	45	96	162	48	101	173	43	91	155	
175	0,7	44	93	158	46	98	166	41	87	148	
200	0,8	42	88	151	44	93	158	38	80	137	
225	0,9	41	87	148	43	91	155	36	76	130	
250	1,00	38	81	137	40	85	144	33	71	119	



VG0067

Rendement énergétique

TEMPÉRATURE D'AIR FRAIS		DÉBIT NET D'AIR			PUISSANCE MOYENNE WATTS	RENDEMENT DE RÉCUPÉRATION DE CHALEUR SENSIBLE	EFFICACITÉ DE RÉCUPÉRATION DE CHALEUR SENSIBLE APPARENTE	TRANSFERT D'HUMIDITÉ NET
°C	°F	l/s	pcm	m ³ /h				
CHAUFFAGE								
0	+32	24	52	87	116	63	85	0,02
0	+32	35	74	126	147	59	75	0,05
0	+32	44	94	158	189	57	75	0,01
-25	-13	16	35	59	114	58	95	0,01
CLIMATISATION								
					EFFICACITÉ DE RÉCUPÉRATION TOTALE			
+35	+95	---	---	---	Non testée			
+35	+95	---	---	---	Non testée			



Spécifications

- Modèle : THFS 104
- Numéro de pièce : #44994
- Poids total assemblé : 41,2 lbs (18,7 kg)
- Bouches de l'appareil : ovales, conviennent à des conduits ronds de 5" ou 6"
- Boîtier : Plastique résistant
- Installation : Chaines de suspension et ressorts
- Filtration : Un filtre en mousse lavable MERV 8, capte 85% des particules de 10 microns et plus
- Moteur et ventilateur : 3300 RPM, 104 pcm
- Caractéristiques électriques :
 - Tension : 120 volts ca
 - Puissance : 192 Watts
 - Courant : 1,6 Amps.
 - Fréquence : 60 Hz

NOTE : Toutes les spécifications sont sujettes à changement sans préavis.

Soumis par :		Date :	Projet :
Qté :	Modèle #:	Remarques :	Lieu :
			Architecte :
			Ingénieur :
			Entrepreneur :

